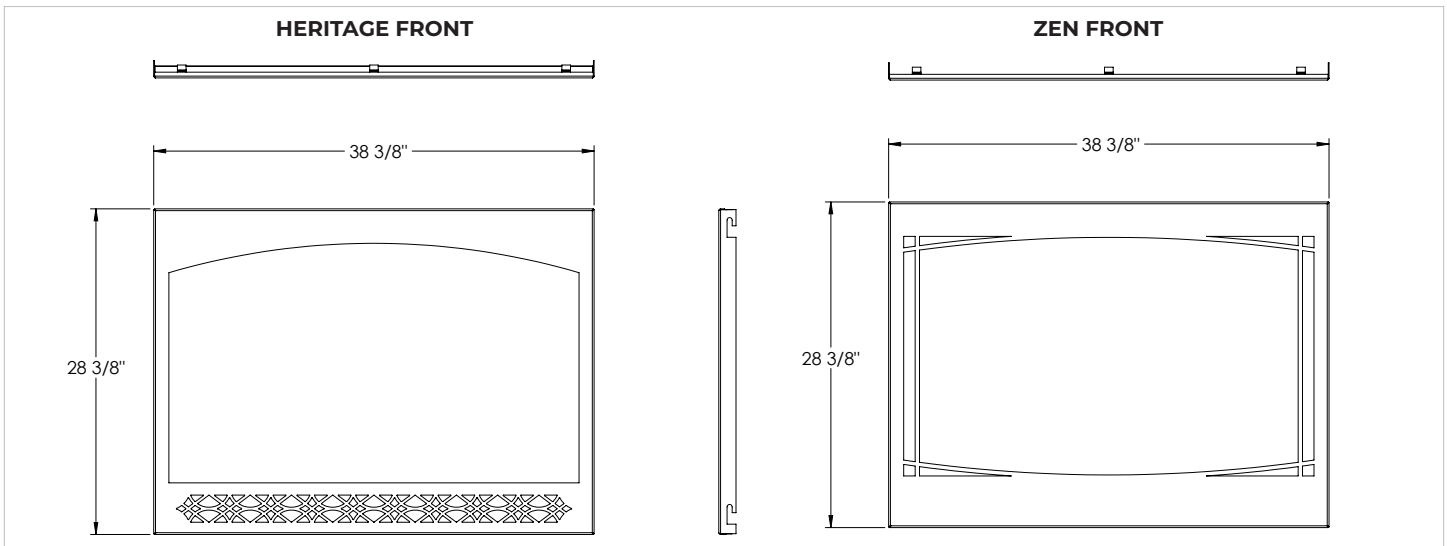


BUILDER SERIES 42

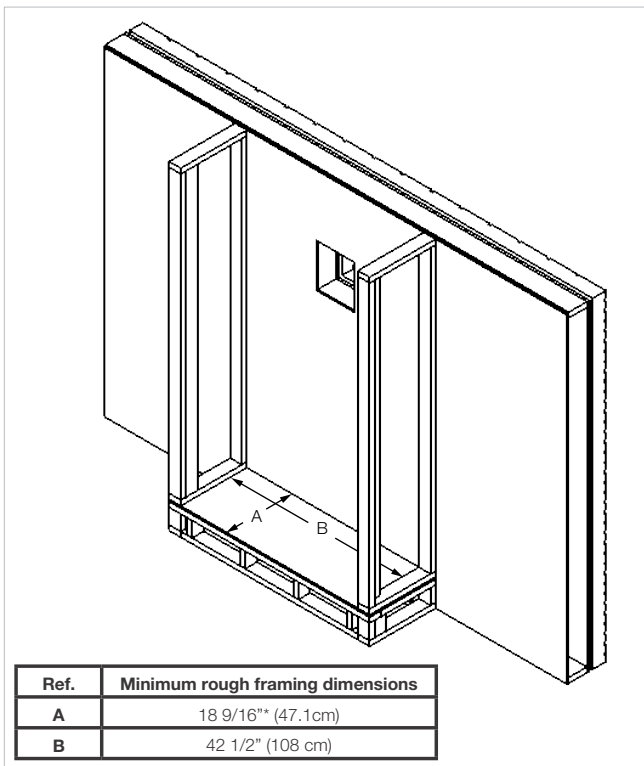


Model	BTU	Width		Height		Depth		Viewing Area
		Actual	Framing	Actual	Framing	Actual	Framing	
CB42TR	22,000	42	42 1/2	34 5/8	35	18 5/16	18 9/16	23 11/16 x 37 11/16

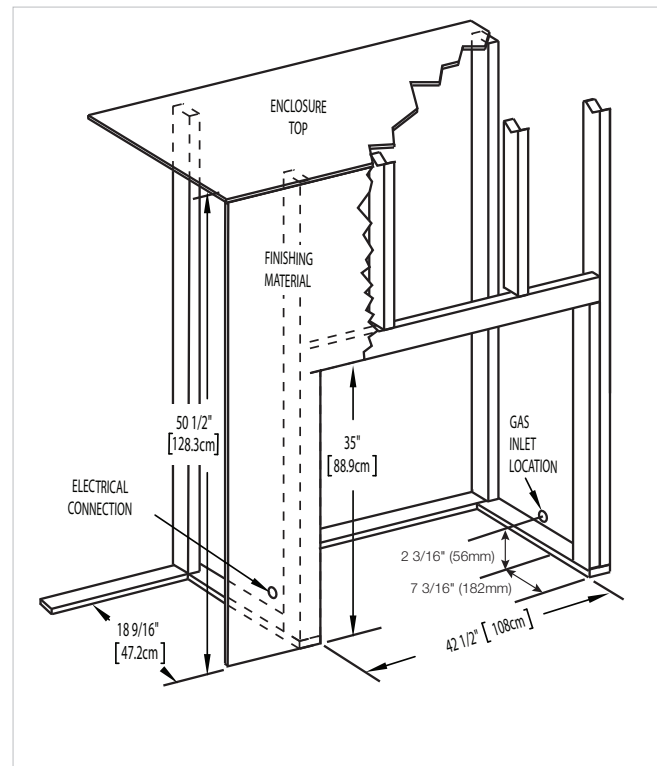
FRONT OPTIONS



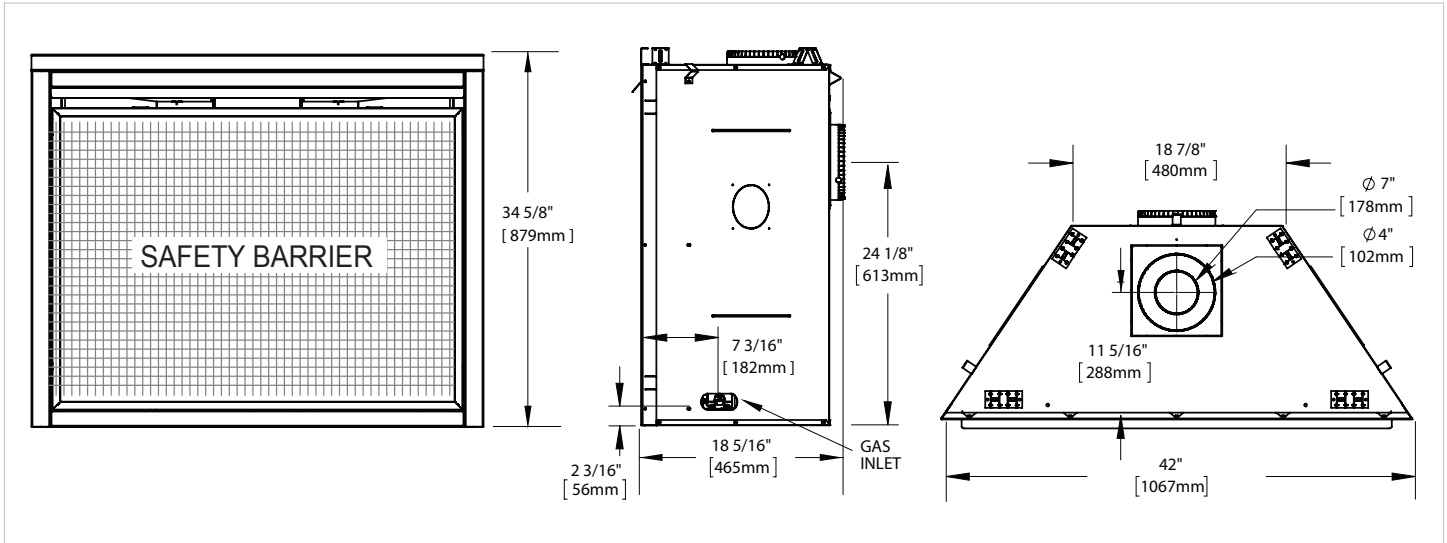
ROUGH FRAMING



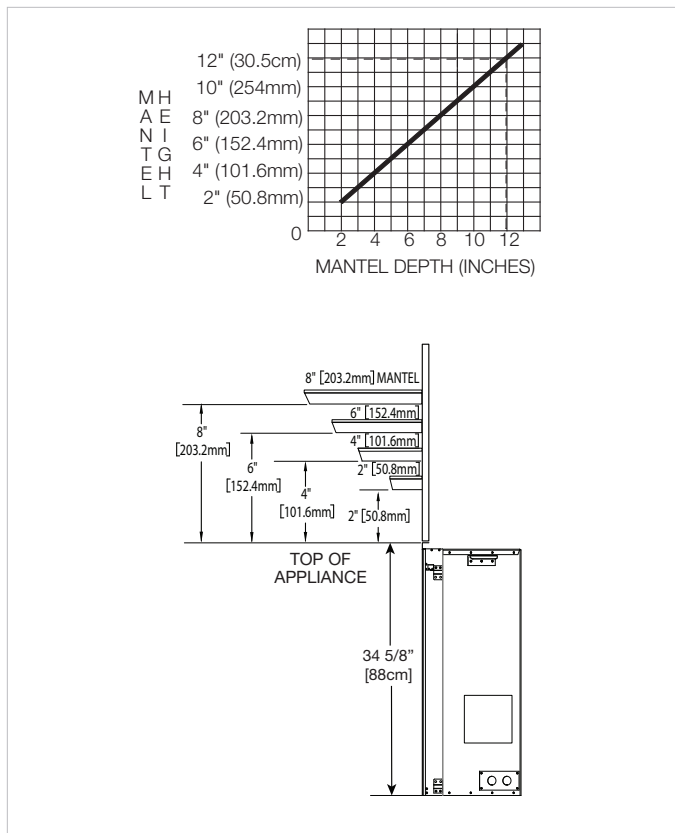
FINISH FRAMING



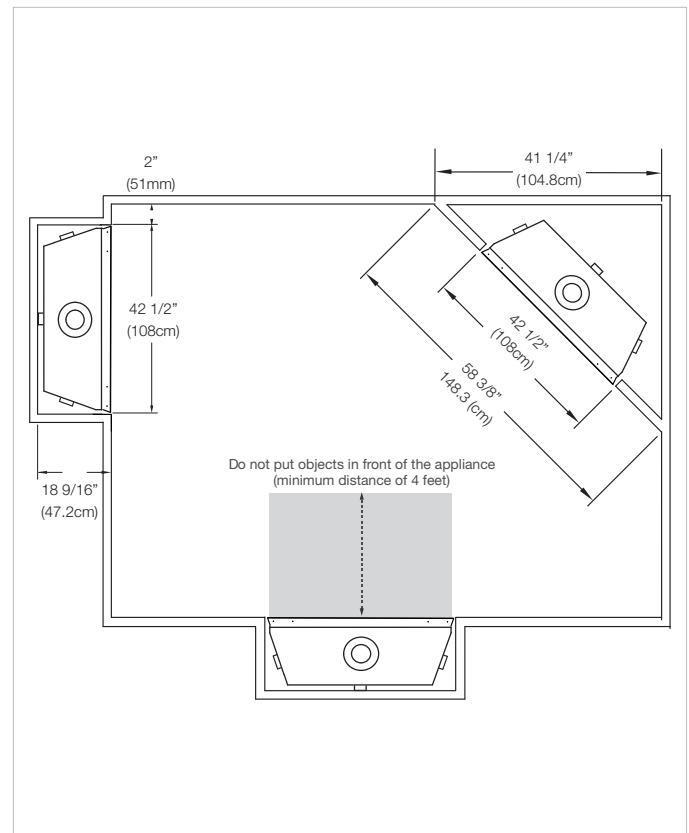
DIMENSIONS



COMBUSTIBLE MANTEL CLEARANCES



APPLIANCE LOCATION

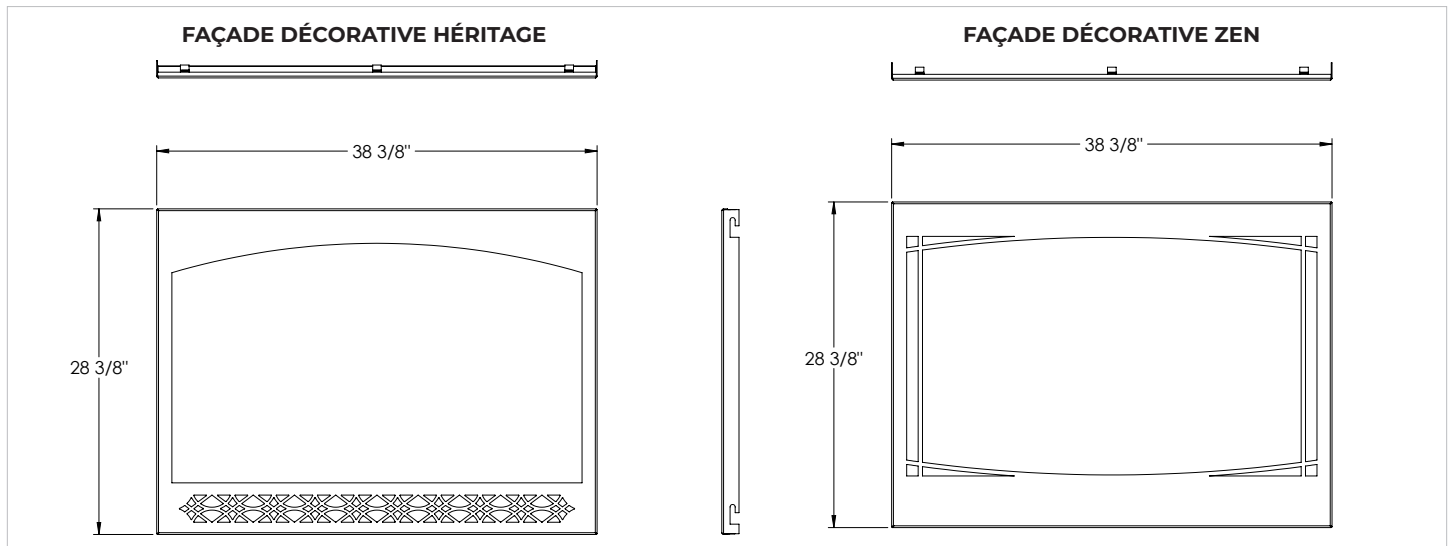


SÉRIE CONTRACTEUR 42

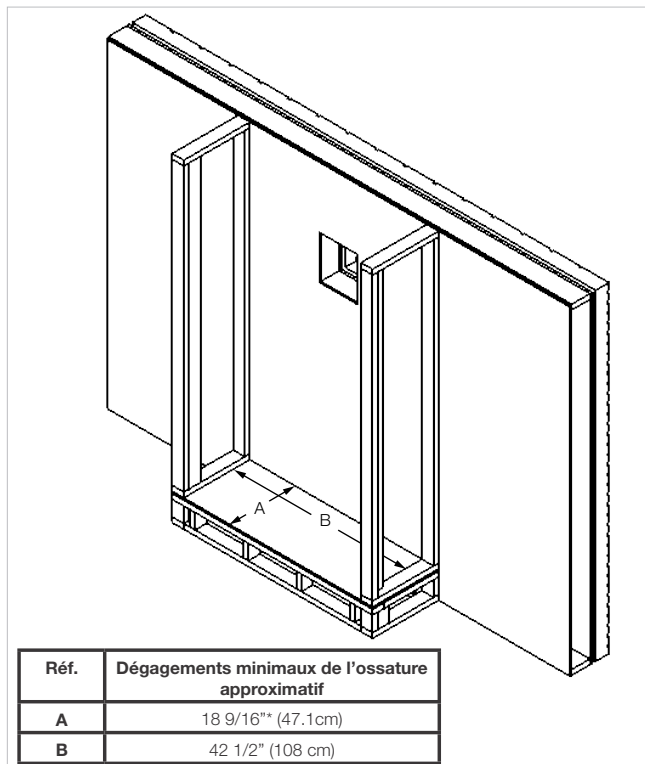


Modèle	BTU	Largeur		Hauteur		Profondeur		Zone de Visualisation
		Réel	Ossature	Réel	Ossature	Réel	Ossature	
CB42TR	22,000	42	42 1/2	34 5/8	35	18 5/16	18 9/16	23 11/16 x 37 11/16

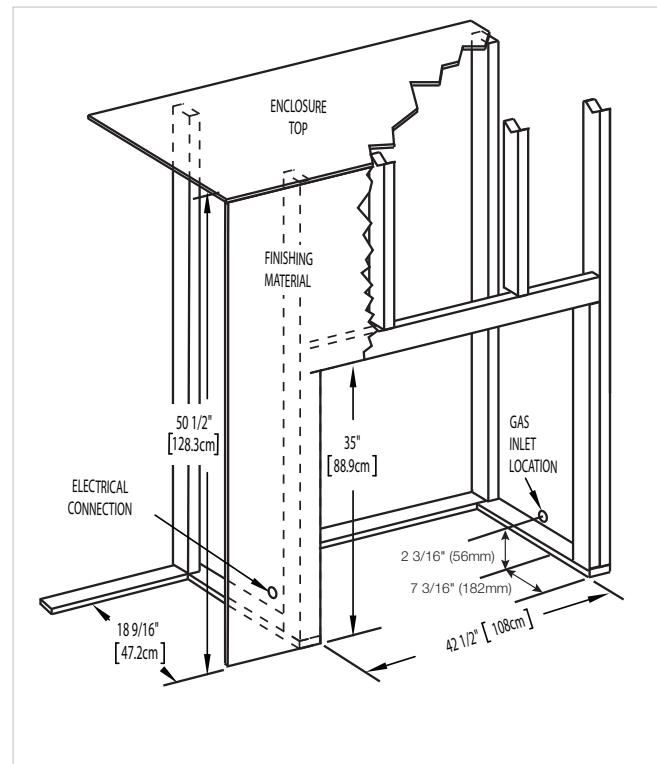
FAÇADES DÉCORATIVES



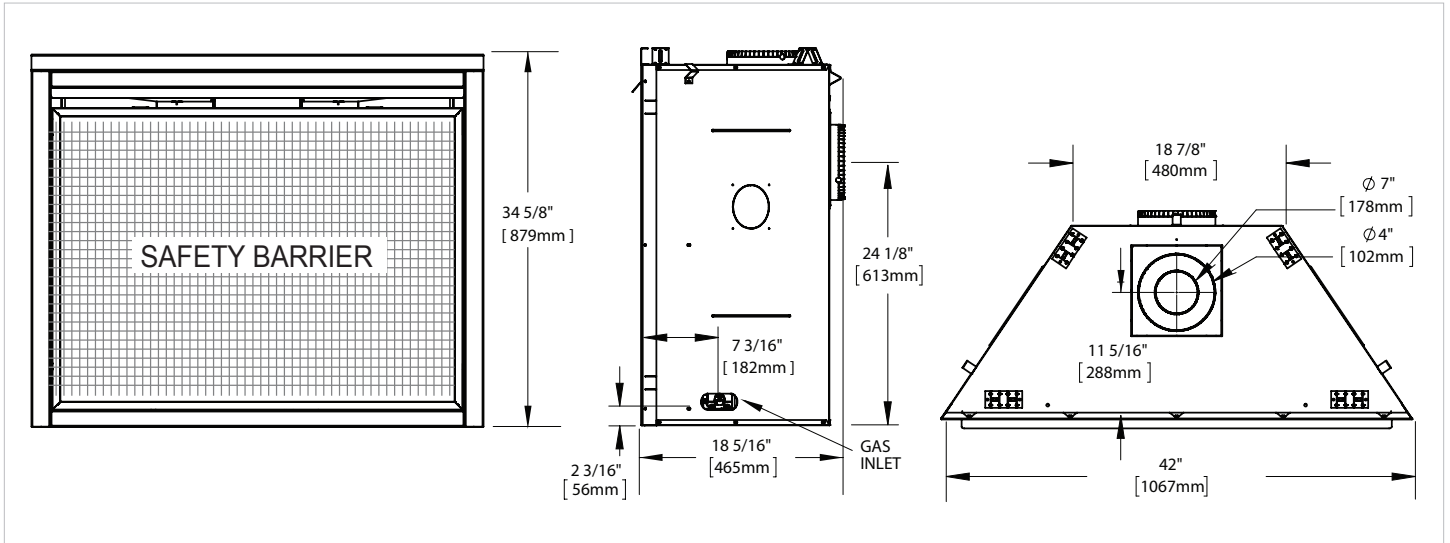
OSSATURE APPROXIMATIF



OSSATURE FINI



DIMENSIONS



DÉGAGEMENTS COMBUSTIBLE DE LA TABLETTE

LOCATION DE L'APPAREIL

