

Nouveau en 2020

Gamme FTVN



Des produits dont vous avez besoin
par des gens de cœur

Prochaine évolution des chaudières FTV tube à feu

- Échangeur de chaleur tube à feu vertical en acier inoxydable pour une efficacité et durabilité exceptionnelle
- Modulation de combustion jusqu'à 10:1
- Modèles jusqu'à 96 % AFUE
- Wi-Fi intégré pour contrôle et surveillance à distance
- Versions Chauffage seulement ou Combi
- Pompe ECM intégrée et inverseur ECS sur tous les modèles
- Les petits systèmes à vannes de zonage peuvent ne pas nécessiter de pompe supplémentaire ou de collecteur à faible perte de charge
- Accès facile pour l'entretien et raccordement rapide des composants
- Pour les applications à chauffe-eau indirect, l'inverseur ECS interne élimine le besoin d'une pompe indirecte



95-96 % AFUE



Low Lead Content

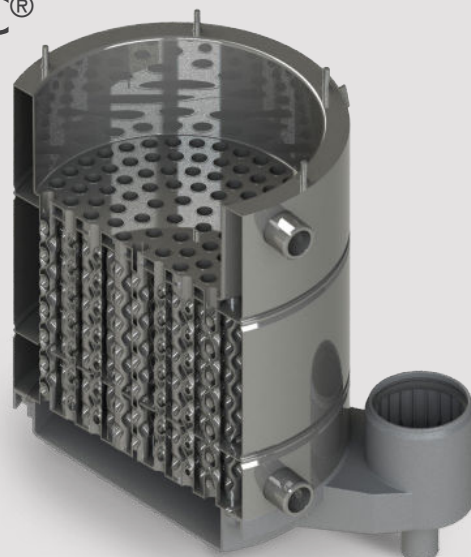
15 ANS/5a
ÉCHANGEUR
PRIMAIRE PIÈCES
GARANTIE

Échangeur de chaleur tube à feu vertical AIC®

La série NTI FTVN utilise un échangeur de chaleur tube à feu d'AIC®, le leader mondial de la technologie des tubes à feu. Avec une construction robuste de SA-240 S43932 acier inoxydable à teneur élevée en chrome, produit dans une installation de production automatisée la plus moderne, l'échangeur de chaleur présente la plus haute qualité et durabilité.

La conception du tube à feu vertical le rend très résistant à l'encrassement de la chambre à combustion, un problème pour de nombreux autres échangeurs de chaleur à condensation. Grâce à des tests de cycle de vie accélérés et à une vaste expérience sur le terrain, l'échangeur de chaleur FTVN a prouvé qu'il résiste à la formation de tartre et de magnétite, un problème qui peut affecter certains autres échangeurs de chaleur à tubes à feu.

Les tubes à alvéoles innovants extraient plus de chaleur des gaz, tout en conservant une taille compacte sans avoir besoin d'insertions de tubes qui se dégradent avec le temps.



NTI Net exclusif, connectivité Wi-Fi

Wi-Fi intégré pour l'accès et la surveillance à distance

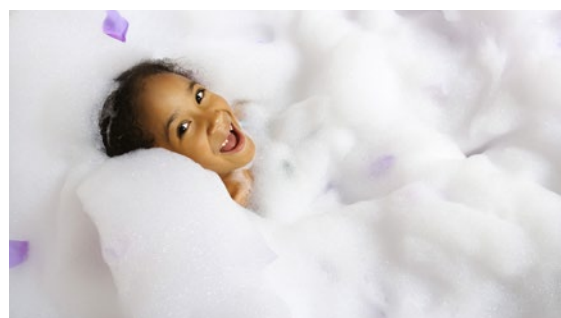
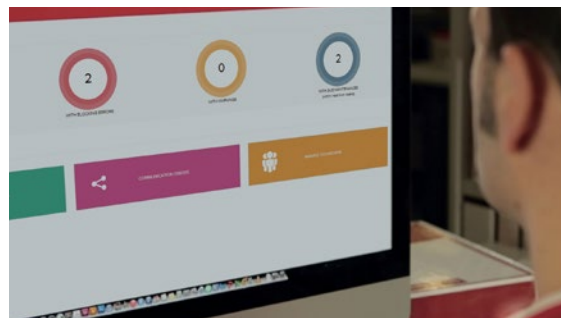
Chaque unité est équipée d'une passerelle Wi-Fi intégrée pour permettre à la chaudière de connecter à l'Internet et être accessible à distance via "NTI Remote Contractor", le service de télé-diagnostic en ligne de NTI. Le service Wi-Fi fournit aux entrepreneurs enregistrés un moyen simple de gérer leurs installations de chaudières NTI, tout avec accès à distance au contrôle de chaque chaudière connectée.

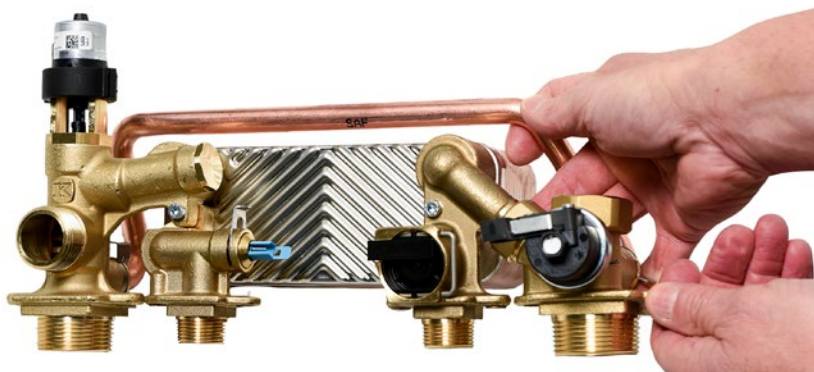
Les entreprises de service peuvent surveiller toutes leurs chaudières TRX au moyen du programme NTI WEB App Net. Grâce au système de diagnostic à distance et à la surveillance à distance 24/7, il est désormais possible d'être plus proche de votre client comme jamais auparavant.

Avec cet accès, le technicien peut visualiser à distance toutes les données de la chaudière (lectures, paramètres, état, historique, statistiques, etc.) en temps réel, et dans un format facile à comprendre. Si vous devez effectuer un réglage, aucun problème. Tous les paramètres sont réglables à distance, il suffit de modifier le paramètre et le soumettre. Le service effectuera le changement tout en suivant qui a effectué le changement et quand. Les rapports des clients concernant chaleur ou eau chaude inconsistents peuvent facilement être enquêtés et distance en voyant l'historique de toutes les erreurs ou irrégularités de la chaudière, vous évitant un voyage sur le chantier. Une erreur de blocage déclenche rapidement une notification par e-mail, vous permettant de savoir qu'il y a un problème avant que le client le sache.

Eau chaude

La FTVN est disponible en deux versions: Combi et non Combi. Tous les deux intègrent des composants hydrauliques robustes fabriqués à partir de laiton solide et une vanne à 3 voies fiable pour détourner l'eau de la chaudière pour chauffage des locaux ou pour chauffage de l'eau chaude sanitaire.





La pompe de circulation intégrée et la vanne à 3 voies éliminent le besoin d'une pompe ECS externe lorsqu'un modèle non Combi est associé à un chauffe-eau indirect. Les grands passages à écoulement libre garantissent que la production de l'eau chaude sanitaire est maximisée.

Dans les modèles Combi, l'eau chaude sanitaire est générée via un échangeur de chaleur à plaques brasées à haute performance qui transfère facilement toute l'énergie de sortie de la chaudière en énergie utilisable pour l'eau chaude sanitaire pendant qu'une fonction de confort intelligente réduit considérablement le temps d'attente du robinet. Les demandes de robinet sont reconnues par le capteur de débit ECS, qui est protégé par un filtre ECS intégré et facile à entretenir.



Accès au service facile et raccord des composants

La FTVN a été conçue avec le service à l'esprit. Les composants sont chacun facilement amovibles et l'espace dans le cabinet a été maximisé pour de l'espace pour travailler. Le boîtier de commande s'ouvrant vers le bas améliore également la facilité d'entretien, rendant tous les principaux composants facile d'accès.

Pompe primaire ECM à haute efficacité intégrée

Le FTVN dispose d'une puissante pompe ECM à haute efficacité, pour faire circuler silencieusement l'eau à travers la chaudière et la boucle primaire de la chaudière ou la chaudière et la boucle du chauffe-eau indirect - UNE POMPE ECS EXTERNE N'EST PAS REQUISE. Lorsque l'application ne demande pas de tuyauterie primaire / secondaire, une pompe CH peut ne pas être nécessaire, grâce à la vanne de dérivation de pression intégrée de la chaudière. (consultez le manuel d'installation et d'utilisation pour l'applicabilité)



ENSEMBLE DE MONTAGE AU SOL EN OPTION #86998

Caractéristiques techniques additionnels

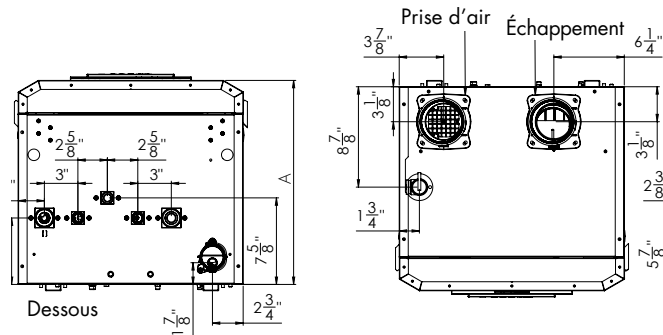
- Deux entrées de zone de chauffage réglables et indépendantes
- En option le contrôleur de pompe 3 zones / contrôleur de vanne NTL communique directement avec le contrôleur de la chaudière
- Vanne de dérivation de pression intégrée – élimine potentiellement le besoin de raccords primaire /secondaire
- Sonde extérieure incluse pour réinitialisation extérieur réglable ou accéder à la météo via une connexion Wi-Fi
- Jusqu'à 8 chaudières en cascade
- Trousse de conversion LP inclus
- Design d'armoire étanche extrêmement silencieuse
- Entrée additionnelle 4–20 mA ou 0–10 V
- Sorties de pompes CH et ECS
- Filtre ECS intégré facile à entretenir
- Historique d'erreurs
- Prêt pour chauffe-eau indirect - avec thermostat de réservoir ou sonde
- Transformateur d'allumage haute énergie

UNE CONCEPTION À L'ORIGINE DE SA FIABILITÉ

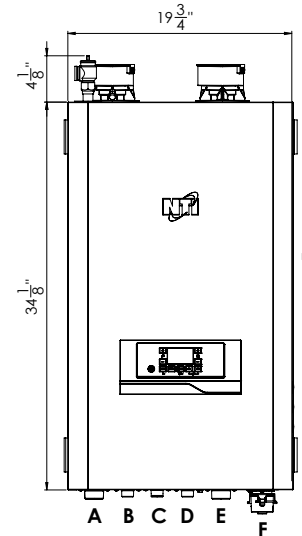
Chez NTI, nous fabriquons toutes nos chaudières selon les normes les plus strictes de l'industrie. Nos tests de contrôle de la qualité en usine sont les plus rigoureux du secteur. Chaque chaudière TRX est allumée et testée en usine puis calibrée pour son rendement optimal. Notre garantie vous assure des années de fonctionnement sans souci et puis notre support technique est inégalé.

Dimensions

A	Sortie chauffage central
B	Sortie eau chaude sanitaire
C	Entrée de gaz
D	Entrée eau chaude sanitaire
E	Entrée chauffage
F	Siphon de condensat



Dimensions (A) - FTVN085 & 110 = 16.5" FTVN150 & 199 = 18"



Spécifications

	FTVN085	FTVN110	FTVN150	FTVN199	FTVN110C	FTVN150C	FTVN199C
Puissance chauffage (MBH)	8.5 - 85	11 - 110	15 - 150	19.9 - 199	11 - 110	15 - 150	19.9 - 199
Puissance ECS (MBH)							
AFUE	96%	95%	95%	95%	95%	95%	95%
Capacité de chauffage (MBH)	79	101	138	184	101	138	184
Cote nette AHRI (MBH)	69	88	120	160	88	120	160
Débit ECS - élévation 77 °F 42 °C (combi)	N/A				2.7 GPM	3.6 GPM	4.8 GPM
Poids à vide (lb)	95	95	105	116	95	106	117
Contenance eau (gallons)	1.4	1.4	2.0	2.8	1.5		2.8
Raccordements eau Chauffage	1-1/4" NPT-M				1-1/4" NPT-M		
Raccordements eau ECS	3/4" NPT-M				3/4" NPT-M		
Prise d'air & évacuation, 2 po	100 pi. max			N/A	100 pi. max		N/A
Prise d'air & évacuation, 3 po	150 pi. max				150 pi. max		150 pi. max
Raccordement gaz (tous les modèles)	3/4" mâle				3/4" mâle		

Pour plus d'information, contactez votre représentant NTI ou visitez ntiboilers.com Sujet à changement sans préavis.



DISTRIBUÉ PAR:

NTI Boilers Inc.
 30 promenade Stonegate, Saint John
 Nouveau-Brunswick E2H 0A4 Canada
 Tél: 506-657-6000
 Sans frais: 800-688-2575
 Fax: 506-432-1135

ntiboilers.com